

Pranje posuđa  
Podpultna perilica posuđa (L), kontrola na dodir-  
touch control, jednoobložna sa tlačnim bojlerom  
od nehrđajućeg čelika AISI 304, pumpe za sjajilo  
i deterdžent, pumpa za ispiranje, filter

STAVKA #: \_\_\_\_\_

MODEL # \_\_\_\_\_

NAZIV # \_\_\_\_\_

SIS # \_\_\_\_\_

AIA # \_\_\_\_\_



400303 (ETUCLG1S)

Potpultna perilica posuđa (L), kontrola na dodir, jednoobložna i s tlačnim bojlerom, pumpe za sjajilo za ispiranje i deterdžent, pumpa ispusta, filtri korita, maks. maks.65 koš/sat, monofazna, Schuko utikač

## Kratke specifikacije

### Br. stavke:

Electrolux Professional potpultna perilica posuđa s toplom sanitizacijom, prikladna za košare 500\*500 mm. Učinkovito pranje omogućuje snažna pumpa za pranje, korito za pranje velikog kapaciteta, gornje i donje ugrađene okretnne mlaznice za pranje i ispiranje od kompozitnog materijala. Temperaturu ispiranja i tlak osiguravaju ugrađeni tlačni bojler i sustav upravljanja zabravljenim ventilima. Iskorištava od 2,1 do 2,4 litre čiste vode po posljednjem ciklusu ispiranja. Dva unaprijed postavljena automatska ciklusa za različite vrste posuđa, prilagođava se na licu mjesta. Uređaj ima uklonjive filtere korita. Izolirana vrata s dvostrukom stijenkom. Konstrukcija od nehrđajućeg čelika 304 AISI uključuje unutarnje korito i bojler, vrata i vanjske ploče. Elektronička kontrola s korisničkim sučeljem označenim bojama, tipkama OnE i LED info ikonama. Automatski ciklus samočišćenja pokreće se nakon što se stroj isključi. Uređaj uključuje pumpu ispusta, peristaltičke pumpe za deterdžent i dozator sjajila za ispiranje. Električne karakteristike uređaja uključuju jednofazni rad na 230 volti i 50 Hz, a opremljen je električnim kabelom i Schuko utikačem. Perilica se isporučuje s ugrađenim Wi-Fi modulom za povezivanje i Bluetooth APP.

## Glavne značajke

- Potpuno automatski sustav samopranja ne dozvoljava razvoj bakterija.
- Izuzetna elektronička kontrola s ugrađenom programabilnosti, samodijagnosticiranjem za servisiranje i automatskim unutarnjim ciklusom samočišćenja.
- Četiri sekunde (varijabilne) pauze nakon pranja i prije ispiranja kako bi se izbjeglo kapanje kapljica nečiste vode po čistom posudu nakon ciklusa ispiranja.
- Zaštita od vode IPx4.
- Jedinstvena kontrola temperature vode jamči savršeno pranje i ispiranje.
- Efikasan sustav ispiranja koristi samo 2,1/2,4 litara čiste vruće vode po košari uz niže troškove rada.
- Sustav za pranje opremljen rotirajućim integriranim mlaznicama za pranje i ispiranje od kompozitnog materijala, pumpom za pranje velike snage i bojlerom velikog kapaciteta za profesionalno pranje.
- Ugrađeni distributer deterdženta i pomoćnog sredstva za ispiranje s automatskim inicijalnim i kontinuiranim ciklusom osigurava savršen rezultat, a smanjuje potrebu za servisiranjem i održavanjem.
- Jednostavnost pristupa sprijeda za tehničko održavanje, s gornje strane za elektroničke upravljačke ploče; donjom panelom za glavne komponente.
- Maks. teoretski kapacitet pranja u idealnim uvjetima od 65 košara ili 1170 tanjura na sat, s brzim ciklusom dostupnim na APP-u (od siječnja 2025.).
- Filter pumpa unutar korita perilice štiti pumpu za pranje od prodiranja nečistoća svojom produženom površinom, održavajući vodu za pranje čistom.
- Jednodijelne gornje i donje mlaznice koji se kopčaju, zamjenjive su, lako se uklanjaju i ponovno postavljaju. Kombinirani sustav mlaznica za pranje i ispiranje jamči proširenu pokrivenost vodom unutar korita za izvrsne performanse pranja.
- Ugrađeni tlačni bojler dimenzioniran da podigne ulaznu temperaturu vode od 55-65 °C kako bi se zajamčila odgovarajuća temperatura ispiranja za dezinfekcijsko ispiranje. Nije potrebna vanjska pumpa za ispiranje.
- Nježno otvaranje za jednostavno punjenje.
- Korisničko sučelje na dodir gumbom pruža korisne informacije koristeći različite boje koje odražavaju status uređaja; i LED ikone.
- Aplikacija omogućuje prilagodbu ciklusa pranja na licu mjesta, kao i prilagodbu doziranja kemikalija. Omogućuje pravovremenu povratnu informaciju o uređaju i alarmu.
- Otvor od 400 mm omogućuje pranje čaša visine do 325 mm, tanjura za pizzu promjera do 360 mm i GN 1/1 posuda (530 x 325 mm).

## Konstrukcija

- Glatke površine omogućuju lakše čišćenje.
- Ugrađena drenažna pumpa za kontroliranje razine vode u koritu za pranje pri drenaži.
- Zaštita od nedostatka vode ili niske razine vode.

## ODOBRENJE:

- Odvod bojlera omogućuje izbacivanje ustajale vode nakon duljeg razdoblja neaktivnosti kako bi se osigurala viša razina higijene.
- Prednji i bočni paneli, vrata i korito izrađeni od izuzetno antikorozivnog nehrđajućeg čelika AISI 304.
- Bojler od nehrđajućeg čelika AISI 304 uz zaštićeni postupak zavarivanja za povećanje otpornosti na koroziju.
- PVC cijevi za dovod vode sa metalnim priključcima otporne na visoki pritisak vode.
- U potpunosti zatvoren sa stražnje strane sa pokrovom.
- Veliko korito pranja sa zaobljenim rubovima i bez cijevi kako bi se smanjilo sakupljanje nečistoća.
- Dvostruko izolirana vrata.
- Lagani i deblji oblikovani filtri spremnika od kompozitnog materijala produljuju čistoću vode, skupljajući veći dio nečistoća; koji se lako mogu ukloniti tijekom rada.
- Uređaj uključuje pumpe za distribuciju pomoćnog sredstva za ispiranje i deterdženta.

## Održivost



- Potrošnja vode 2.1 litara/ košari uz ciklus MyEco.
- Prosječna potrošnja energije 260 W/ košari uz MyEco ciklus.
- Ciklusi pranja i doziranja deterdženata podesivi pomoću aplikacije.
- Kartonska ambalaža na paleti se u potpunosti može reciklirati. Karton je izrađen od 70% recikliranog materijala i papira s FSC\* certifikatom, otisnut ekološkom tintom na bazi vode; kako bi se osigurala potpuna održivost i odgovornost prema okolišu. (\* Forest Stewardship Council koje je vodeća svjetska organizacija za održivo korištenje šuma).
- ErgoCert certifikat s 4 zvjezdice za ergonomski dizajn i jednostavnost korištenja. Jednostavan rad kroz korisničko sučelje, a ergonomski dizajn osigurava minimalan stres za korisnika. Obojene dodirne točke na uklonjivim komponentama osiguravaju brzo čišćenje.
- Produljenje životnog ciklusa proizvoda zahvaljujući jednostavnom pristupu za servisera, posvećenju dijagnostičkoj podršci i postupku rješavanja problema te dostupnosti rezervnih dijelova najmanje 10 godina.
- Smanjena potrošnja energije do 40% u odnosu na prethodni asortiman, što je ekvivalentno 4,212 kWh ušteđenih u godini, i smanjena potrošnja vode do 2 lt, oboje na temelju UL certifikata\* što dovodi do samo 0,08 kg CO<sub>2</sub> ekvivalenta po ciklusu. (\*Izračun prema potrošnji energije tijekom korištenja proizvođača (36 ciklusa/ dan\*300 dana/godina), uzimajući u obzir mješavinu izvora energije prema ažuriranim vrijednostima kalibrirane EU baze podataka [kgCO<sub>2</sub>eq /KWh] - Izvor: IEA 2020 objavljeno u 2023. - EIA faktori emisija specificirani su za električnu energiju i toplinu CO<sub>2</sub> i uključuju faktore CH<sub>4</sub> i N<sub>2</sub>O, također prema IEA za 2021. Usporedba između NeoBlue Touch s MyEco ciklusom i prethodnog asortimana Electrolux Professional podputne perilice s potrošnjom vode od 3 l/ciklus).

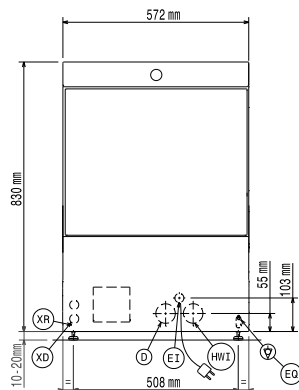
## Uključena dodatna oprema

- 1 x Košarica za pribor za jelo - žuta PNC 864242
- 1 x Košara za pranje 18 plitkih tanjura - žuta PNC 867002

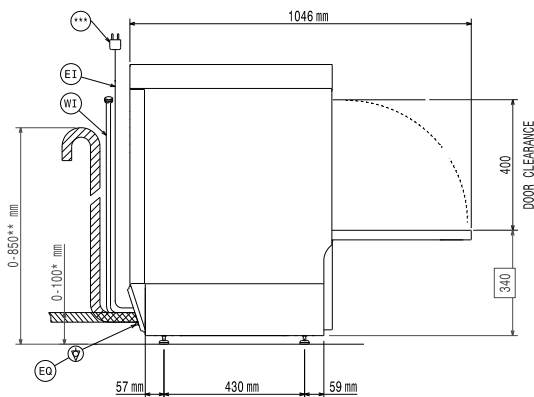
## Opcijska dodatna oprema

- |  |            |                          |
|--|------------|--------------------------|
| • Postolje za potpultni stroj za pranje suđa                               | PNC 860418 | <input type="checkbox"/> |
| • Filtar za djelomičnu demineralizaciju                                    | PNC 864017 | <input type="checkbox"/> |
| • Pribor za mjerenje djelomične i potpune tvrdoće vode                     | PNC 864050 | <input type="checkbox"/> |
| • Pribor za doziranje deterdženta  | PNC 864218 | <input type="checkbox"/> |
| • Košarica za pribor za jelo - žuta  | PNC 864242 | <input type="checkbox"/> |
| • Filtar za potpunu demineralizaciju                                       | PNC 864367 | <input type="checkbox"/> |
| • Univerzalna košara- pola standardne veličine                             | PNC 864527 | <input type="checkbox"/> |
| • Košara za tanjure- polovica standardne veličine                          | PNC 864528 | <input type="checkbox"/> |
| • Košara za čaše, pola veličine  | PNC 864529 | <input type="checkbox"/> |
| • Komplet 4 košarica za pribor za jelo - žuta                              | PNC 865574 | <input type="checkbox"/> |
| • Košara za pranje 12 zdjelica za juhu - zelena                            | PNC 867000 | <input type="checkbox"/> |
| • Košara za pranje 16 dubokih ili plitkih tanjura - plava                  | PNC 867001 | <input type="checkbox"/> |
| • Košara za pranje 18 plitkih tanjura - žuta                               | PNC 867002 | <input type="checkbox"/> |
| • Košara za pranje 12 tanjura promjera do 300 mm - plava                   | PNC 867003 | <input type="checkbox"/> |
| • Košara za pranje 5 taca 530x370 mm (za potpultni stroj) - crvena         | PNC 867006 | <input type="checkbox"/> |
| • Košara za pranje 48 malih ili 24 veće šalice - plava                     | PNC 867007 | <input type="checkbox"/> |
| • Košara za pranje 24 šalice, kosa - plava                                 | PNC 867008 | <input type="checkbox"/> |
| • Poklopac za male i lagane predmete stavljene u okvir (500x500 košare)    | PNC 867016 | <input type="checkbox"/> |
| • Košara za pranje 16 čaša (promjer 100 mm - visina 120 mm), kosa - plava  | PNC 867020 | <input type="checkbox"/> |
| • Košara za pranje 16 čaša (visina 70 mm - promjer 100mm), okomita - plava | PNC 867023 | <input type="checkbox"/> |
| • Košara za pranje 16 čaša (promjer 100 mm - visina 170 mm), kosa - plava  | PNC 867030 | <input type="checkbox"/> |
| • Košara za pranje 16 čaša (promjer 100 mm - visina 220 mm), kosa - plava  | PNC 867040 | <input type="checkbox"/> |

Prednja/e



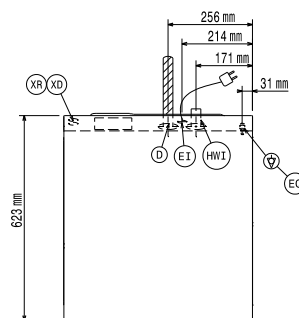
Bočna/o



\* Without drain pump  
 \*\* With drain pump  
 \*\*\*Plug only for Single Phase Machine

D = Ispust  
 EI = Električni priključak  
 EO = Električna utičnica  
 HWI = Ulaz tople vode  
 XD = Priključak deterdženta  
 XR = Priključak sredstva za ispiranje

Gornja/e



### Električki

Napon napajanja:	220-240 V/1 ph/50 Hz
Standardna ugrađena snaga:	3.3 kW
Grijači bojlera:	2,8 kW
Grijači korita:	2 kW
Dimenzije pumpe za pranje:	0.55 kW

### Voda:

Plak:	2-5 bar
Temperatura izvora vode:	55-65 °C
Veličina ispusta:	20.5mm
Ulazni tlak izvora vode:	29 - 73 psi (2 - 5 bar)
Kapacitet spremnika ciklusa pranja (lit):	22
Potrošnja vode po ciklusu (lit):	2.1 / 2.4
Kapacitet bojlera (lit):	5,8

### Ključne informacije:

Košara na sat:	65 / 40 / 36 / 24 / 15
Vrijeme radnih ciklusa (sek.):	55 / 90 / 100 / 150 / 240
Posuđa na sat:	1170 / 720 / 648 / 432 / 270
Temperatura pranja (MIN):	55-65°C
Dimenzije korita- širina:	520 mm
Dimenzije korita- dubina:	540 mm
Dimenzije korita- visina:	400 mm
Temperatura ispiranja (MIN):	60-85 °C
Vanjske dimenzije, širina:	572 mm
Vanjske dimenzije, dubina:	623 mm
Vanjske dimenzije, visina:	830 mm
Veličina pakiranja (ŠxDxV):	740x670x1000 mm

### Tablica performansi (norma EN IEC 63136:2019)

Testirani ciklus pranja:	myEco
Prosječno vrijeme ciklusa (Tc), sek.:	503
Snaga u stanju spremnom za upotrebu (Pu), kW:	0.26
Potrošnja energije za početno punjenje (Es), kWh:	1.37
Potrošnja vode za početno punjenje (Vs), l:	21.5
Broj tanjura po stalku:	18
[NOT TRANSLATED]	99.9
Učinkovitost ponovnog zaprljanja (xres):	0.3
Prosječna potrošnja energije (Ec), kWh:	0.26
Prosječna potrošnja vode (Vc), l:	1.89
Prosječno trajanje programa (Tpr), sek.:	318

### Održivost

Razina buke:	<70 dBA
--------------	---------